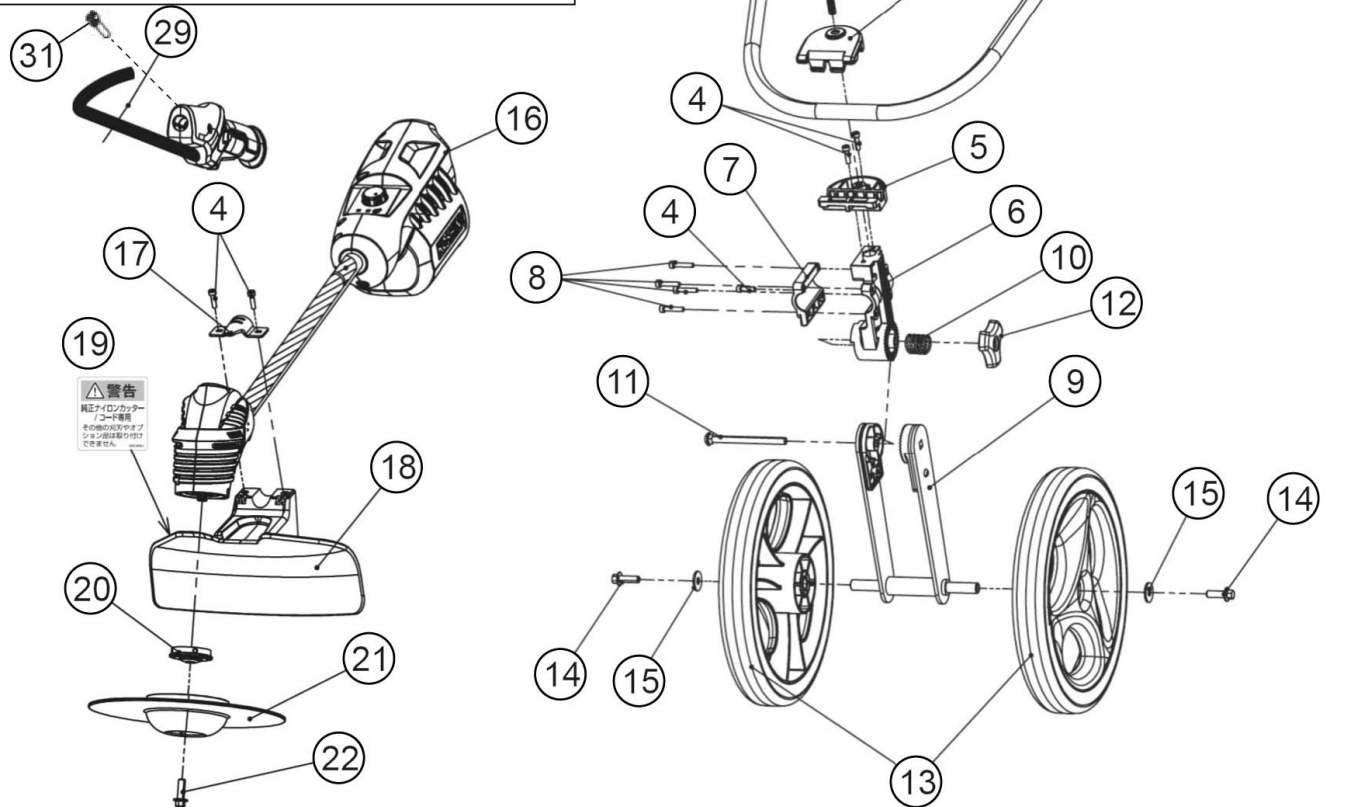


32 (別売)



No.	品番	品名	規格・材質	構成数	定価	備考
1	056810501	SBC-3625C ハンドルクミ		1	5,200	
2	056830601	SBC-Cハンドル固定カバー		1	900	
3	056037201	SBC-Cハンドル固定カバー	(873114) ADC12	1	1,400	
4	056010301	六角穴付きボルト(M5*16) SBC	(B635003B) M5×16 GB 6478	5	200	
5	056037001	SBC-Cパイプマウント B	(873115) ADC12	1	900	
6	056036901	SBC-Cパイプマウント A	(873113) ADC12	1	2,100	
7	056037101	SBC-Cパイプ固定プレート	(873112) ADC12	1	800	
8	056012501	六角穴付きボルト(M5*25) SBC	(B635002B) GB 6478-86	4	200	
9	056810901	SBC-C タイヤアームクミ		1	7,700	
10	056039801	SBC-Cタイヤアーム固定プレートスプリング	(873505)	1	300	
11	056039901	角根丸頭ボルト(M8*100)	(B103021B)	1	400	
12	056809301	SBC-Cタイヤアーム固定カバー	(466018)	1	300	
13	056035401	SBC-Cタイヤ	(843022) PVC	2	2,900	
14	056040301	SBC-Cタイヤ用ボルトM8*20	(B131025B)	2	200	
15	056040401	SBC-Cワッシャー-M8		2	200	
16	056810602	SBC-C 本体クミ		1	33,000	31を含む
17	056010401	SBC 飛散防護カバー固定プレート	(869217) Q235 GB/T 912	1	600	
18	056004001	SBC-3625飛散防護カバー	(869020) PP+PE	1	1,000	
19	056038301	SBC-C純正品使用ラベル		1	200	
20	056033301	SBC チップソーホルダー-刃受け金具	(869219)	1	2,900	
21	056035301	SBC-Cナイロニカッター本体		1	0	
22	0568524	PA-390 草刈機用チップソー固定ボルト		1	400	PA-390(4971770-560246)

No.	品番	品名	規格・材質	構成数	定価	備考
23	0568517	PA-334 36Vバッテリー		1	18,200	PA-334(4971770-560178)
24	0568518	PA-335 36V充電器		1	8,000	PA-335(4971770-560185)
25	056039301	SBC-3625C ナイロコード PA403	四角2.4MM対角全長170MM	1	0	
26	056013601	SBC ボックスレンチ	(1450038000)	1	600	
27	056013801	SBC 保護メガネ	(869803)	1	900	
28	056013701	SBC六角レンチ	(902902/4)	1	200	
29	056018401	結束バンド SBC	(FL****)	3	200	
30	056038502	SBC-C 取扱説明書	(087390101)	1	700	
31	056040801	六角穴付きボルト(M5*32)	(B304064H)	1	200	
32	0568538	PA-403 SBC-3625C ナイロコード 20本入		2	1,600	PA-403(4971770-560383)
33	076801201	EBC-35Cナイロカッター円盤	(70080120530)	1	3,600	
34	076009701	EBC-35C ナイロカッター円盤	(70030090034) PA6+GF30	1	0	NO.33 クミで供給
35	076009901	EBC-35Cナイロカッター軸受	(03090010020) GCR15+NBR	2	400	
36	076010001	EBC-35Cナイロカッター止め輪	(03120020013) 65MN	1	200	
37	056114601	SBC-3625C2ナイロンカッター本体 II	PA6+GF30/H62/Q235	1	2,700	
38	056114702	SBC-3625C2 ナイロカッター取付用ボルト	Q235	1	600	